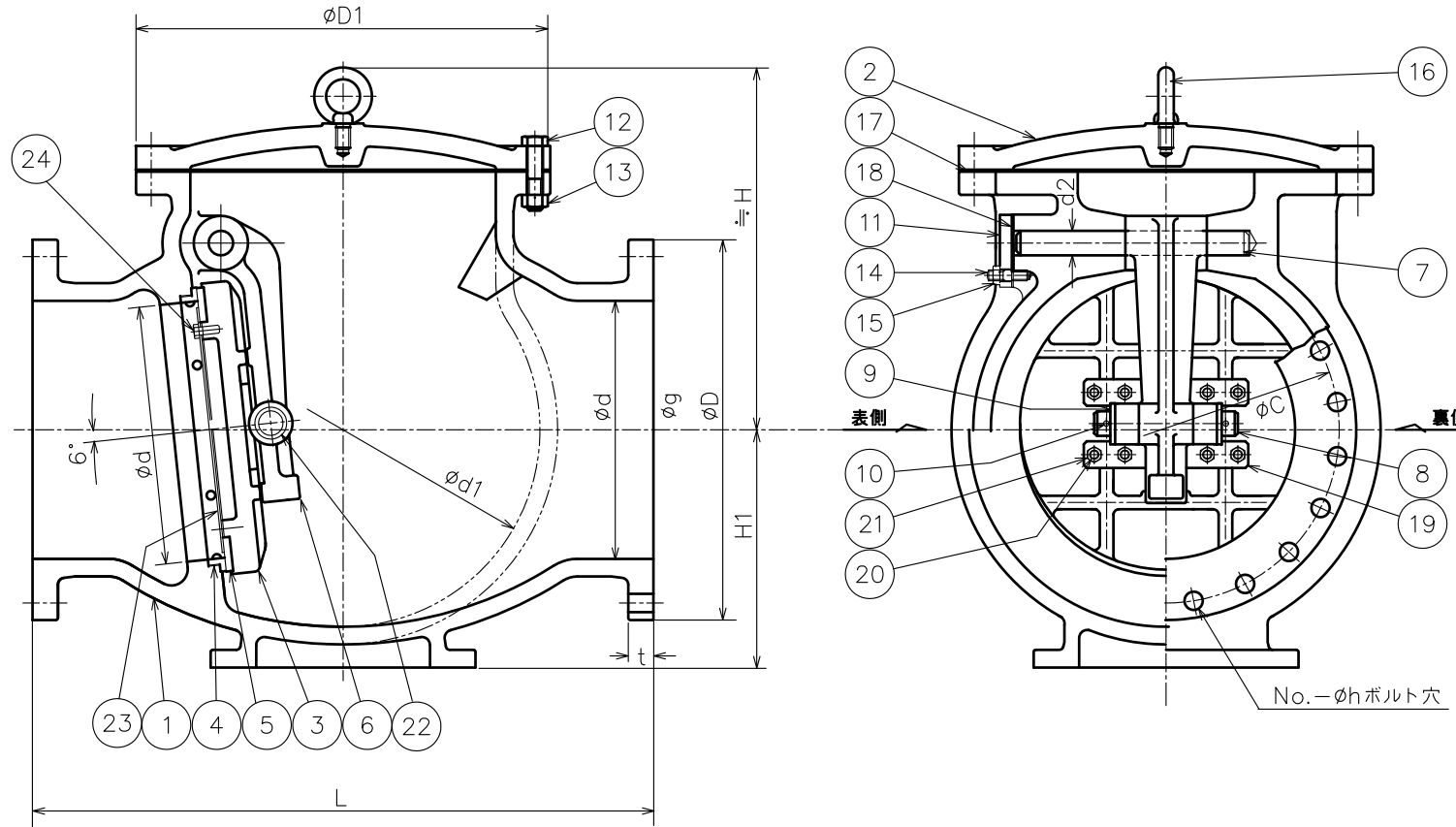


来歴				
符号	改訂理由	日付	担当	承認
①				
②				
③				



鑄出しマーク

10K-呼び径 S



FC

表側



裏側

24	取付ボルト	SUS 304	—	
23	取付板	SUS 304	1	
22	ばめ輪	SUS 304	4	
21	六角ナット	SS 400	8	
20	植込ボルト	SS 400	8	
19	軸受け	FC 200	2	
18	ガスケット	V/#6500	1	ノンアスベスト
17	ガスケット	V/#6500	1	ノンアスベスト
16	アイボルト	S 20C	1	
15	六角ナット	SS 400	4	
14	植込ボルト	SS 400	4	
13	六角ナット	SS 400	—	
12	六角ボルト	SS 400	—	
11	ヒンジピンカバー	SS 400	1	
10	割ピン	SUS 304	2	
9	座金	SUS 304	2	
8	ヒンジピン	SUS 304	1	
7	ヒンジピン	SUS 304	1	
6	アーム	FCD450-10	1	
5	弁体シート	C R	1	
4	弁箱付弁座	SUS 304	1	
3	弁体	FC 200	1	
2	ふた	FC 200	1	
1	弁箱	FC 200	1	

呼び径	フランジ											質量 (kgf)	個数		
	d	L	D	ボルト穴			ボルトの呼び径	t	H	d1	D1			d2	H1
				C	No.	h									
450	440	914	620	565	20	27	M24	40	585	660	685	40	390	820	
500	490	1016	675	620	20	27	M24	43	640	730	775	44	430	960	
600	590	1143	795	730	24	33	M30	48	745	860	920	50	500	1500	

符号					名称	材料	個数	備考
整理番号					部品明細表			
形式					JX-3R			
尺度					フランジ形 鑄鉄 10K			
日付					06.5.12			
承認					検査 製図			
品名					ゴムジスク スイング逆止弁			
図番					CO-0021			

古川工業株式会社